

SkyLine Premium Elektromos kombipároló, 20GN1/1

TERMÉK # _____

MODELL # _____

NÉV # _____

SIS # _____

AIA # _____



217844 (ECO201B3A31)

SkyLine Premium kombipároló digitális vezérléssel, 20 GN 1/1, elektromos, programozható, automata tisztítás, AISI316L bojler, 3 rétegű üveg

Rövid leírás

Termék szám

Kombipároló digitális vezérléssel

- Beépített gőzgenerátor Lambda szenzoros valós páratartalom szabályzással.
- OptiFlow légkeringető rendszer 5 ventilátor sebességgel.
- SkyClean: automata és beépített tisztítórendszer integrált bojler vízkötelenítő funkcióval. 4 automata ciklus (enyhe, közepes, intenzív, öblítés).
- Sütési ciklusok: Program mód (akár 100 recept is elmenthető); Manuális mód (párolási ciklus, légkeveréses ciklus, kombinált ciklus) EcoDelta; regenerációs ciklus.
- USB port a HACCP adatok, programok, beállítások letöltéséhez.
- Csatlakoztathatóság a valós idejű hozzáféréshez, külső szoftver frissítéshez, HACCP, receptek és energiagazdálkodási információkhoz (opcionális).
- 1 érzékelős maghőmérő.
- Tripla üvegajtó, dupla LED világítás.
- Rozsdamentes acél konstrukció.
- 1 db 1/1GN tálcátartóval szállítva, 63mm szintáv.
- Állítható magasságú lábak.

Fő jellemzők

- Beépített gőzgenerátor a precíz páratartalom és hőmérséklet szabályzáshoz, a kiválasztott beállításoknak megfelelően.
- Lambda szenzor által mért valós páratartalom szabályzás: automatikusan felismeri az étel mennyiségét és méretét az állandó minőségű eredményekhez.
- Száraz, forró levegős légkeringetési ciklus (25°C - 300°C): ideális alacsony páraszintű főzéshez.
- Rövid tisztítási ciklus: optimalizált tisztítási ciklus, amely mindössze 33 percig tart, javítva a hatékonyságot és csökkentve az állásidőt.
- Kombinált ciklus (25°C - 300°C): a légkeringetett hő és a gőz kombinációja a főzési folyamat felgyorsításához és a súlyvesztés csökkentéséhez.
- Alacsony hőmérsékletű párolási ciklus (25°C - 99°C): ideális sous-vide főzéshez, újra hőkezeléshez, kíméletes főzéshez. Párolási ciklus (100°C): tenger gyümölcseihez és zöldségekhez. Magas hőmérsékletű pára (101°C - 130°C).
- SkyClean: Automatikus és beépített öntisztító rendszer 4 automatikus ciklussal (rövid, közepes, intenzív, öblítés) és integrált bojler vízkötelenítővel.
- EcoDelta főzés: maghőmérővel történő főzés, megtartva az étel maghőmérséklete és a sütőtér hőmérséklete közötti előre beállított hőmérséklet különbséget.
- Előre beállított program a regeneráláshoz, ideál tányéros banketthez vagy tálcaikon történő újramelegítéshez.
- Program mód: maximum 100 recept tárolható el a sütő memóriájában, így ugyanazt a receptet bármikor megismételheti. 4 lépcsős főzési programok szintén elérhetőek.
- OptiFlow légkeringető rendszer, amely a kamra speciális kialakításának köszönhetően maximális teljesítményt nyújt a hűtés/fűtés egyenletessége és a hőmérséklet szabályozása terén.
- 5 választható sebességű (300 - 1500 ford./perc), kétirányú ventilátor az optimális egyenletesség eléréséhez. A ventilátor kevesebb, mint 5 mp alatt megáll ajtónyitás esetén.
- Egy érzékelős maghőmérővel szállítva.
- Automatikus gyors lehűtési és előmelegítési funkció.
- Hiba esetén automatikusan egy öndiagnosztizáló biztonsági módba kapcsol át a működőképesség fenntartása érdekében.
- GreaseOut: integrált zsíreleresztő és -gyűjtő készlet (a készlet használathoz a sütőt speciális kóddal kell megrendelni).
- Az Electrolux Professional kezelt víz használatát javasolja az optimális főzési eredmények biztosítása és a készülék élettartamának meghosszabbítása érdekében. Ellenőrizzé a helyi vízminőséget, hogy kiválaszthassa a megfelelő vízszűrőt. További információk a weboldalon találhatóak.
- 6 pontos multi szenzoros maghőmérő a maximális precizitáshoz és ételbiztonsághoz (opcionális tartozék).

Jóváhagyás

Konstrukció

- 316L AISI bojler a korrózió elleni védelem érdekében.
- Hármass termoüvegezett ajtó 2 zsanéros belső panellel az egyszerű tisztításhoz, dupla LED fény sor.
- Sima, higiénikus kamrabelső lekerekített sarkokkal az egyszerű tisztítás érdekében.
- AISI 304 rozsdamentes acél konstrukció.
- Előlről hozzáférhető vezérlőkártya a könnyű szervizelhetőségért.
- IPX5 vízvédettség.

Felhasználói interfész és adatkezelés

- Csatlakozási lehetőség távoli valós idejű hozzáféréshez, egyszerű HACCP-kezeléshez, a berendezések üzemidejének növeléséhez, a fogyasztás nyomon követéséhez és az energiagazdálkodáshoz (opcionális kiegészítő szükséges).
- Digitális kezelői felület LED-es háttérvilágítású gombokkal.
- USB port a HACCP adatok letöltéséhez, főzési programok megosztásához, személyre szabható konfigurációkhoz.
- USB port a plug-in sous-vide maghőmérő behelyezéséhez (opcionális tartozék).

Fenntarthatóság



- Emberközpontú tervezés 4 csillagos ergonomiai és használhatósági tanúsítvánnyal.
- Szárny alakú, ergonomikus formatervezésű ajtó, kéz nélkül, könyökkel nyítható, így a kezelést megkönnyíti. Szabadalommal védett dizájn (EM003143551).
- A külső karton csomagolás 70%-ban újrahasznosított anyagokból és FSC*-tanúsítvánnyal rendelkező papírból készül, amelyet környezetbarát, vízbázisú tintával nyomtatnak, hogy támogassák a fenntarthatóságot és a környezeti felelősségvállalást.
- A hármass üvegajtó minimálisra csökkenti az energiavesztést.*

*Körülbelül -10% a légkeveréses üzemmód energiafogyasztásból, az ASTM F2861-20 szabványnak megfelelő teszt alapján.

- Az új tisztító ciklusnál 33%-kal kevesebb vizet, 43%-kal kevesebb vegyszert és 25%-kal kevesebb energiát fogyaszt.*

*Az Electrolux Professional Laboratóriumában végzett belső teszt alapján, amely egy aktuális SkyLine 20 GN1/1 elektromos, bojleres kombipárolót hasonlított össze az előző verzióval.

- Takarítson meg energiát, vizet, mosószert és öblítőszer a SkyClean környezetbarát funkcióival.
- A C22 és C25 mosószerek foszfátok és foszfor nélkül készülnek (a C25 malinsavmentes is), így környezet- és egészségbarát vegyszerek.
- Csökkentett teljesítmény funkció a személyre szabott, lassú főzési ciklusokhoz.
- Energy Star 2.0 tanúsítvánnyal rendelkező termék.

Szállított tartozékok

- 1 Tálcatartó regálkocsi, 20 GN 1/1, 63 PNC 922753 mm szintávolság

Opcionális tartozékok

- Fordított ozmózis szűrő szimpla tankos mosogatógéphez, atmoszferikus bojlerrel PNC 864388
- Vizlágyító patronnal és áramlásmérővel (intenzív gőzhasználat esetén) PNC 920003

- Vízszűrő patronnal és áramlásmérővel közepes gőzhasználathoz PNC 920005
- Egy pár AISI304 rm acél rácspolc - GN1/1 PNC 922017
- Egy pár rács 8 egész csirkéhez (1,2kg) - GN1/1 PNC 922036
- AISI304 rm acél rács sütőhöz - GN1/1 PNC 922062
- Rács 4 egész csirkéhez PNC 922086
- Külső kézizuhany PNC 922171
- Perforált alumínium/szilikon cukrászati tálca - 400x600x38 mm PNC 922189
- Perforált alumínium sütőtepsi 4 oldalon peremmel - 400x600 mm PNC 922190
- Alumínium cukrászati tálca 4 oldalon peremmel - 400x600x20 mm PNC 922191
- 2 db. Sütőkosár PNC 922239
- AISI304 rm acél cukrászati tálca - 400x600 mm PNC 922264
- Rács 8 egész csirkéhez (1,2kg) - GN1/1 PNC 922266
- Zsírgyűjtő tálca őrítővel - GN 1/1 H=100 mm PNC 922321
- Univerzális nyárstartó keret egységcsomag, 4 hosszú nyárrsal, hosszanti tálcsás sütőhöz PNC 922324
- Univerzális kosár nyárshoz PNC 922326
- 4 db. hosszú nyárs PNC 922327
- Zsírgyűjtő tálca 40 mm PNC 922329
- Füstölő hosszanti és keresztirányú sütőhöz (4 különböző faforgács rendelhető) PNC 922338
- Multifunkciós kampó PNC 922348
- Rács 8 egész kacsához (1,8kg) - GN1/1 PNC 922362
- Termál takaró 20 GN1/1 sütőhöz PNC 922365
- Falra szerelt vegyszertartó PNC 922386
- USB szonda PNC 922390
- IoT modul One Connected kapcsolathoz (kombisütőhöz és sokkoló fagyasztóhoz és folyamatos üzemű mosogatógéphez) és SkyDuo funkcióhoz (1 db IOT készüléként) PNC 922421
- Router WiFi és LAN csatlakoztatáshoz PNC 922435
- EMELŐ EGYSÉGCSOMAG KOCSI MAGASSÁG MEGHOSSZABBÍTÓVAL 20 GN 1/1 SÜTŐHÖZ PNC 922446
- Külső összekötő kit, mosó/öblítőszer PNC 922618
- Dehidrációs tálca, GN 1/1, H=20 mm PNC 922651
- Dehidrációs tálca, GN 1/1, sima PNC 922652
- Hővédő lemez 20 GN 1/1 PNC 922659
- Állványos kocsi, 15-1/1 típus, 84 mm szintávolság PNC 922683
- Egységcsomag sütő falhoz rögzítéséhez PNC 922687
- 4 peremes láb 20 GN, 2", 150 mm PNC 922707
- Hálós grillező rács PNC 922713
- Szonda tartó folyadékhoz PNC 922714
- Bemeneti rámpa 20 GN 1/1 sütőhöz PNC 922715
- Kondenzációs elszívóernyő ventilátorral 20 GN 1/1 el.sütőhöz PNC 922725
- Elszívóernyő ventilátorral 20 GN 1/1 sütőhöz PNC 922730
- Elszívóernyő ventilátor nélkül 20 GN 1/1 sütőhöz PNC 922735

- Rm acél őrítő készlet 20 GN 1/1 sütőhöz, átm=50 mm PNC 922738
- Műanyag őrítő készlet 20 GN 1/1 sütőhöz, átm=50 mm PNC 922739
- Kocsi fogantyú tartó (amikor akocsi a sütőben van) - 20 GN PNC 922743
- Tepsi hagyományos sütéshez PNC 922746
- Sütőlap, egyik oldala sima, a másik bordázott - 400x600x20 mm PNC 922747
- 250MM ÁTMÉRŐJŰ CSŐCSATLAKOZÁS PNC 922751
- Tálcatartó regálkocsi, 20 GN 1/1, 63 mm sintávolság PNC 922753
- Állványos kocsi, 16-1/1 típus, 80 mm sintávolság PNC 922754
- Tányértartó állványos kocsi, 20-1/1, 54 tányér, 74 mm sintávolság PNC 922756
- Állványos kocsi, 20-1/1, Sütőipari szabvány (400 x 600 mm), 16 tálcacely, sintávolság 80 mm PNC 922761
- Tányértartó állványos kocsi, 20-1/1, 45 tányér, 90 mm sintávolság PNC 922763
- Kompatibilitás egységcsomag a 20 GN 1/1 AOS (2019-ig gyártott) és a SkyLine sütők kocsijaihoz PNC 922769
- 20 tálcás Skyline kocsi kompatibilitás csomagja a régi AOS sütőkhöz PNC 922771
- Nyomáscsökkentő (bejövő vízhez) PNC 922773
- Kondenzációs cső hosszabbítás PNC 922776
- Készlet elektromos teljesítménycsúcs management rendszer felszereléséhez 20 GN sütőhöz PNC 922778
- Tapadásmentes GN 1/1 tepsi, H=40 mm PNC 925001
- Tapadásmentes GN1/1 tepsi, H=60 mm PNC 925002
- Sütőlap, egyik oldala sima, a másik bordázott - GN1/1 PNC 925003
- Alumínium grill, GN1/1 PNC 925004
- Tojás sütő 8 db. Tojáshoz, palacsintához PNC 925005
- Lapos sütőtepsi 2 oldalon peremmel, GN1/1 PNC 925006
- Sütőtálca 4 bagetthez, GN1/1 PNC 925007
- Burgony sütő 28 db burgonyához, GN 1/1 PNC 925008
- Tapadásmentes GN1/2 tepsi, H=20 mm PNC 925009
- Tapadásmentes GN 1/2 tepsi, H=40 mm PNC 925010
- Tapadásmentes GN1/2 tepsi, H=60 mm PNC 925011
- 6 db. Tapadásmentes tepsi - GN1/1 H=20 mm PNC 925012
- 6 db. tapadásmentes GN1/1 tepsi, H=40 mm PNC 925013
- 6 db. Tapadásmentes tepsi - GN1/1 H=60 mm PNC 925014

Javasolt vegyszer

- C25 öblítőszer és vízkőoldó tabletta, 50 tasak PNC 0S2394
- C22 mosószertabletta, 100 db/vödör. Foszfátmentes. PNC 0S2395

Elektromos

Tápfeszültség:	380-415 V/3N ph/50-60 Hz
Felvett teljesítmény:	40.4 kW
Felvett teljesítmény:	37.7 kW

Víz:

Max. bejövő tápvíz hőmérséklet:	30 °C
Bejövő víz "FCW" csatlakozás:	3/4"
Nyomás:	1-6 bar
Kloridok:	<85 ppm
Vezetőképesség:	>50 µS/cm
Leürítés "D":	50mm

Kapacitás:

GN:	20 (GN 1/1)
Max. terhelhetési kapacitás:	100 kg

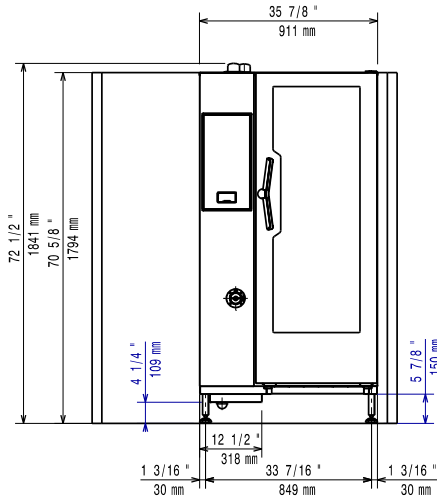
Technikai információ:

Ajtó zsanérok:	Jobb oldal
Külső méretek, szélesség:	911 mm
Külső méretek, mélység:	864 mm
Külső méretek, magasság:	1794 mm
Külső méretek, súly:	298 kg
Nettó súly:	265 kg
Szállítási súly:	298 kg
Szállítási térfogat:	1.83 m ³

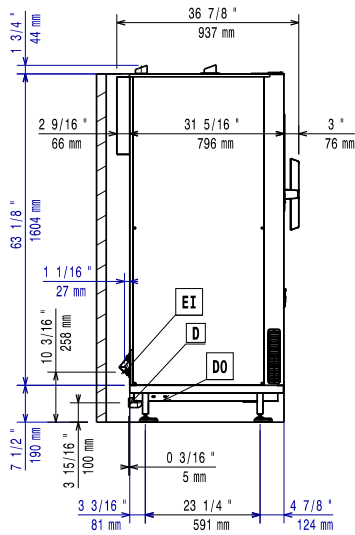
ISO tanúsítványok

ISO Standards:	ISO 9001; ISO 14001; ISO 45001; ISO 50001
-----------------------	---

Elölnézet

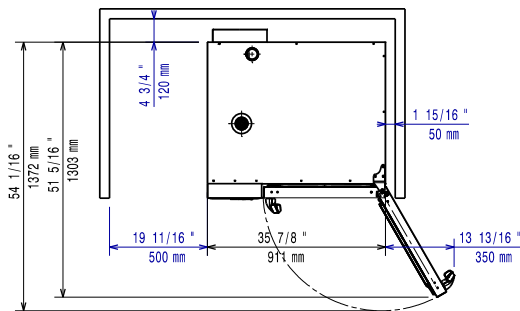


Oldalnézet

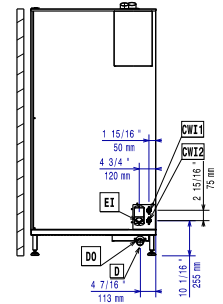


- CW11 = Bejövő hidegvíz
 CW12 = Bejövő hidegvíz 2
 D = Leürítés
 DO = Túlfolyó leürítő cső
- EI = Elektromos csatlakozás

Felülnézet



Distances



- CW11 = Bejövő hidegvíz
 CW12 = Bejövő hidegvíz 2
 D = Leürítés
 DO = Túlfolyó leürítő cső

EI = Elektromos csatlakozás